

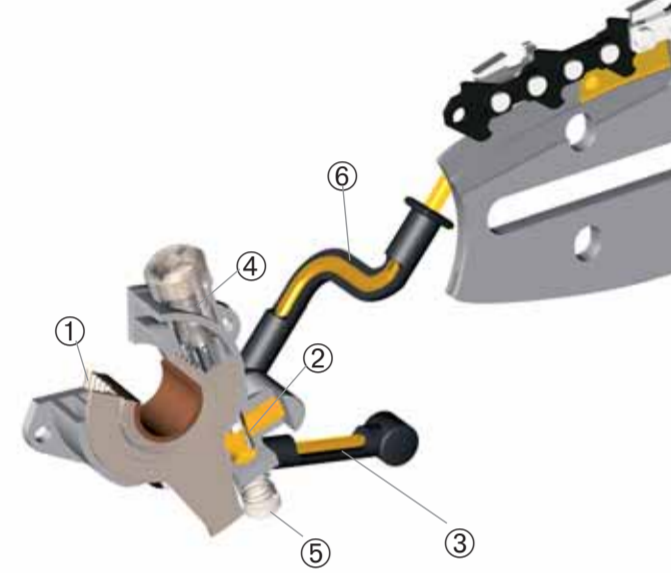
Мотопила DOLMAR PS-7900 в разрезе

Система фильтрации воздуха AIRMASTER



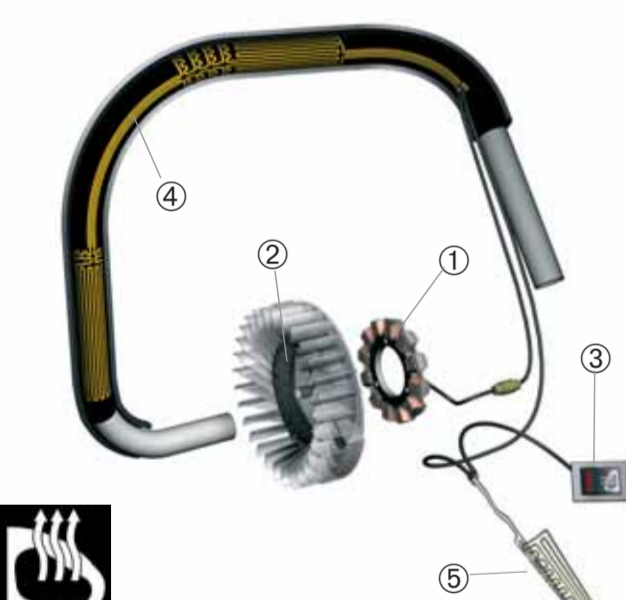
Легкообслуживаемая система фильтрации воздуха осаждает крупные частицы в полости ① и лишь очень мелкие частицы достигают воздушного фильтра ②

Маслонасос



① Червяк маслонасоса ② Плунжер маслонасоса ③ Всасывающая трубка ④ Упорный шарик ⑤ Регулировочный винт ⑥ Трубка подачи

Электрический обогрев ручек



① Генераторная катушка ② Маховик с постоянными магнитами ③ Выключатель обогрева ручек ④ Нагревательный элемент трубчатой ручки ⑤ Нагревательный элемент задней ручки

Система электронного зажигания



① Магнитопровод модуля ② Магниты маховика ③ Выключатель "пуск - стоп" ④ Модуль зажигания

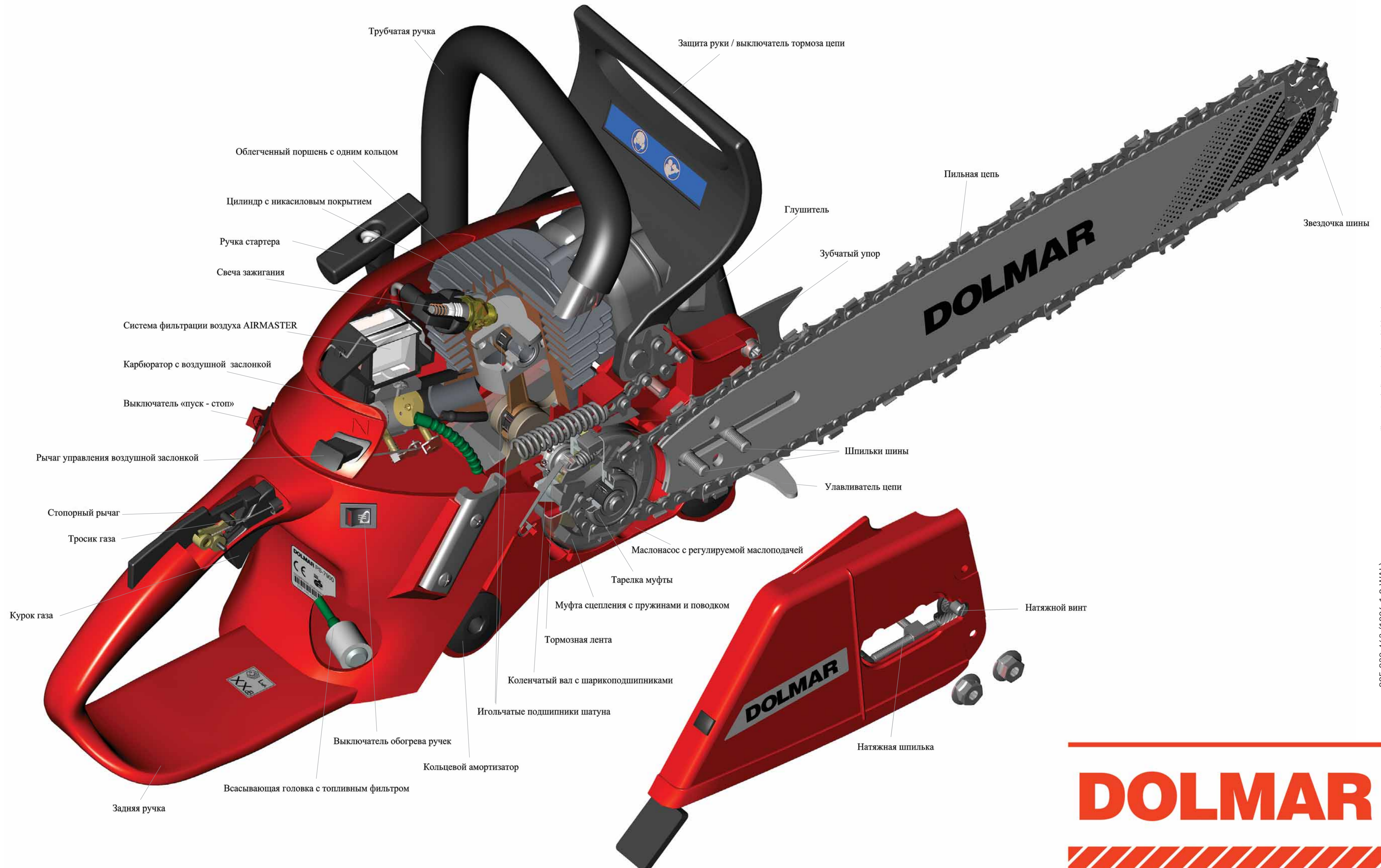


illustration | oliver.niewiadomski | hamburg

995.930.463 (1006 1.0 WAL)

DOLMAR



www.dolmar.com

DOLMAR GmbH · Jenfelder Str. 38 · 22045 Hamburg · Germany